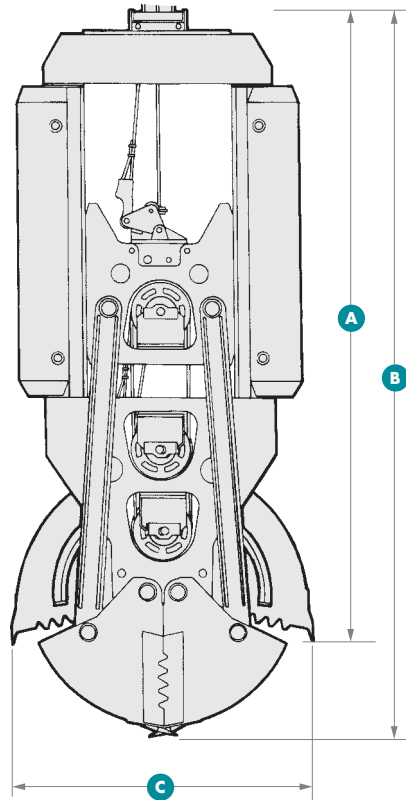




**PM**

**Benna a fune**  
**Rope grab**



<b>Dati tecnici</b>	<b>Technical data</b>		<b>2500</b>							
Larghezza valve	Width of jaw	mm	600	700	800	900	1000	1100	1200	
Altezza con valve aperte	Height with open jaws	<b>A</b> mm	6250	6250	6250	6250	6250	6250	6250	
Altezza con valve chiuse	Height with closed jaws	<b>B</b> mm	7060	7060	7060	7060	7060	7060	7060	
Apertura valve	Jaw opening	<b>C</b> mm	2500	2500	2500	2500	2500	2500	2500	
Forza di chiusura valve	Jaw closing force	t	16	17	18	19	20	21	22	
Peso benna completa	Weight of complete grab	Kg	8150	8300	8540	8700	8950	9150	9330	

			<b>3000</b>							
Larghezza valve	Width of jaw	mm	600	700	800	900	1000	1100	1200	
Altezza con valve aperte	Height with open jaws	<b>A</b> mm	6450	6450	6450	6450	6450	6450	6450	
Altezza con valve chiuse	Height with closed jaws	<b>B</b> mm	7300	7300	7300	7300	7300	7300	7300	
Apertura valve	Jaw opening	<b>C</b> mm	3000	3000	3000	3000	3000	3000	3000	
Forza di chiusura valve	Jaw closing force	t	20	21	22	23	24	25	26	
Peso benna completa	Weight of complete grab	Kg	10000	10200	10400	10600	10800	11000	11200	