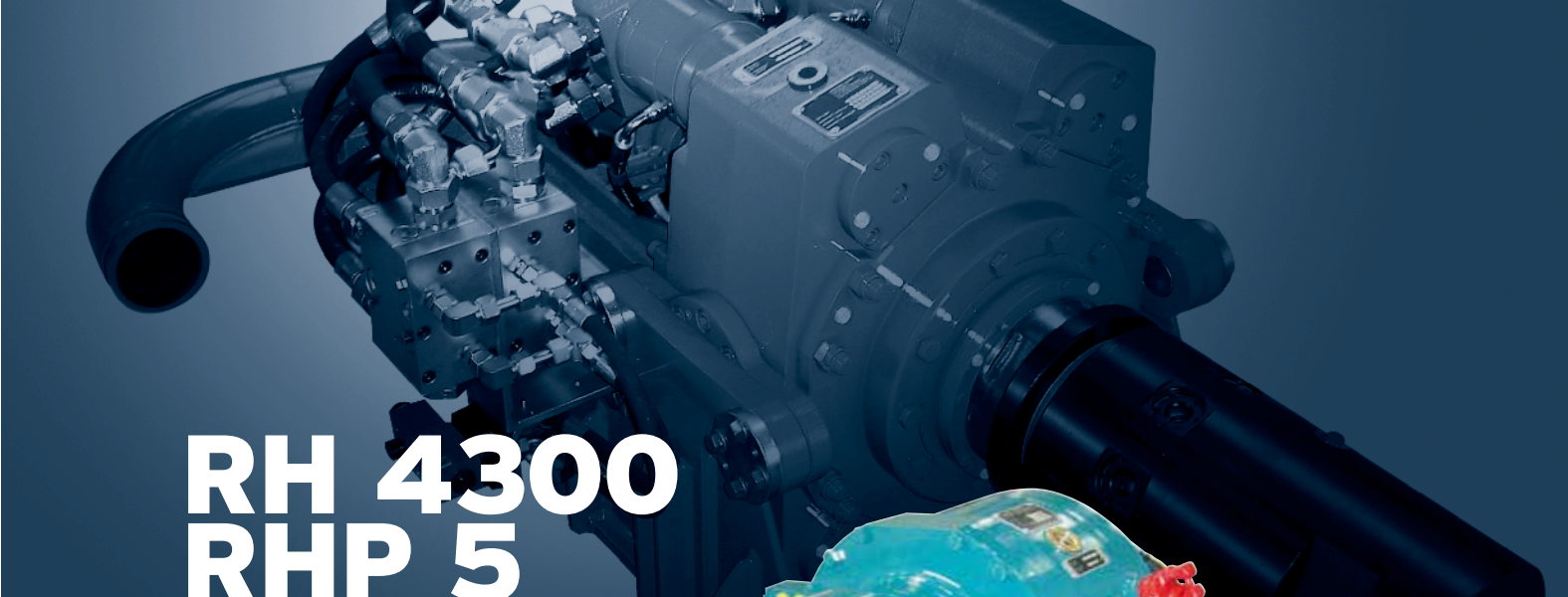


# RH

**Drehantriebe**  
**Rotary Heads**



**RH 4300**  
**RHP 5**



**EURO**  
**DRILL**

A stylized blue outline graphic of a drill bit or a similar tool, positioned to the right of the text 'EURO DRILL'.

## Konstruktionseigenschaften design features

- ▶ kompakte Bauweise für geringen Platzbedarf  
▶ compact design requires only small room
- ▶ robuste Axiallagerung der Hauptwelle zur Aufnahme großer Zug- und Druckkräfte  
▶ strong axial bearing system of the main shaft to ensure high pull- and push forces
- ▶ zentrale Versorgung der mechanischen Bauteile und Lagerstellen durch stetig fördernde Ölschmierpumpe  
▶ central supply of the mechanical components and bearings via continuous delivery of a lubrication pump
- ▶ kompatibel auf Geräte aller Hersteller, für verschiedenste Anwendungen und Anforderungen  
▶ compatible to drill rigs of all manufacturers for different applications and requirements

## Abtriebswellen drive shafts

Flanschverbindung / flange connection

ID Ø 178 / API 6 5/8" Reg Box RH 4300

Weitere Verbindungen auf Anfrage /  
other connection on request

## Optionen options

hydraulische oder elektrische Schaltung /  
hydraulic or electric shifting

Montageplatten / mounting plates

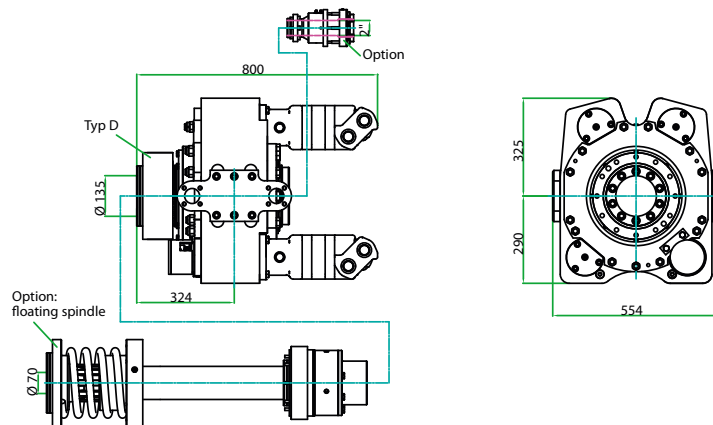
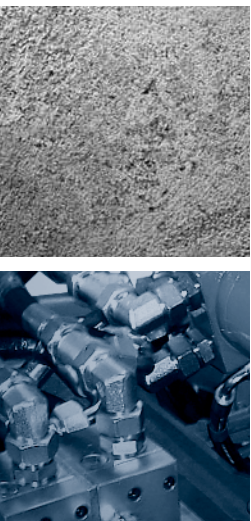
Spülköpfe 2" & 4" / flushing heads 2" & 4"

Druckmesseinrichtung NW 100/  
pressure measuring device ID 100

Kardan Gelenk / cardanic joint

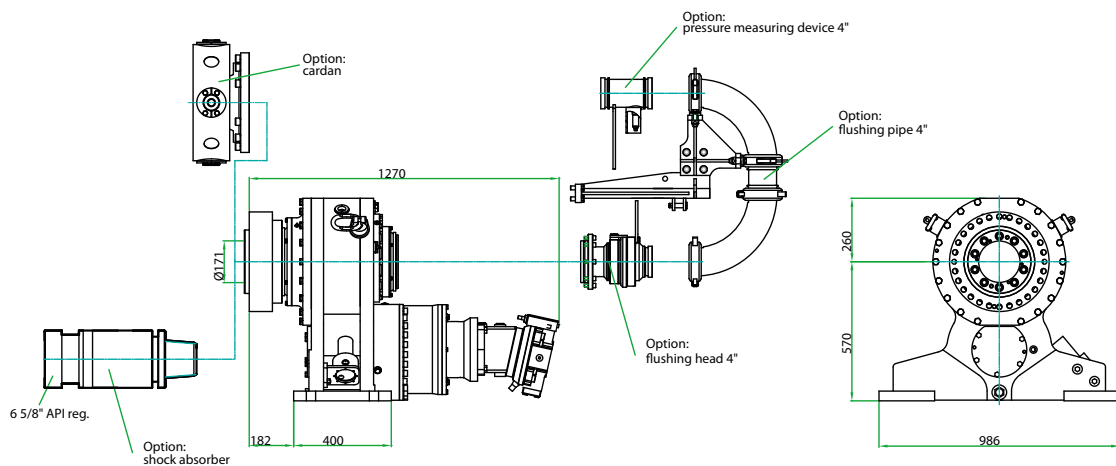
Shock Absorber

Drehzahlsensor / speed sensor



## RH 4300

GEWICHT / WEIGHT 680 KG



## RHP 5

GEWICHT / WEIGHT 1100 KG





## Drehantrieb RH 4300

rotary mechanism

### Standard Motoren / standard motors

Technische Daten bei / technical data at p = 280 bar & Q = 340 l/min										
Motor Typ / motor type	HP 34		HP 48		HP 67		HP 67S			
Gang / gear	1	2	1	2	1	2	1	2		
Drehmoment / torque	kNm		24,4	12,2	34	17	48	24	52,6	26,3
Drehzahl / rotation	min <sup>-1</sup>		61	122	44	88	31	62	28	56

### LP Motoren / LP motors

Technische Daten bei / technical data at p = 200 bar & Q = 300 l/min								
Motor Typ / motor type	29		30		31			
Gang / gear	1	2	1	2	1	2		
Drehmoment / torque	kNm		24,4	12,2	34	17	48	24
Drehzahl / rotation	min <sup>-1</sup>		40	80	28	56	20	40

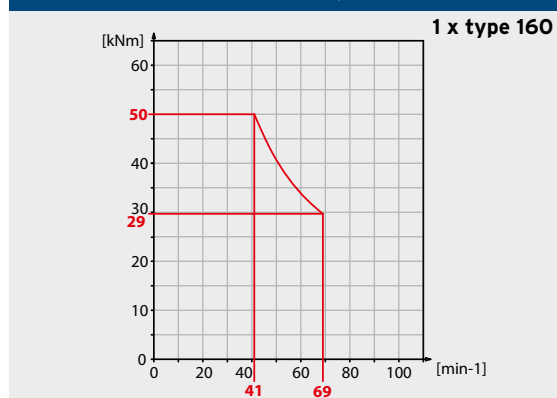
### Zweistufen - HP Motoren / two speed - HP motors

Technische Daten bei / technical data at p = 280 bar & Q = 340 l/min														
Motor Typ / motor type	HP 48				HP 67				HP 67S					
Gang / gear	1	2	3	4	1	2	3	4	1	2	3	4		
Drehmoment / torque	kNm		34	22,6	17	11,3	48	32	24	16	52,6	34,6	26,3	17,3
Drehzahl / rotation	min <sup>-1</sup>		44	66	88	132	31	47	62	94	28	43	56	86

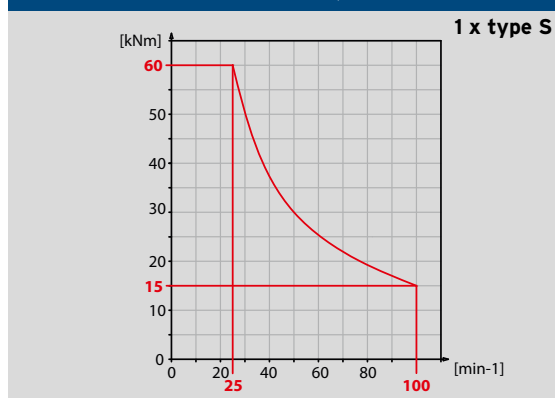
## Drehantrieb RHP 5

rotary mechanism

Technische Daten bei / technical data at p = 320 bar & Q = 400 l/min



Technische Daten bei / technical data at p = 320 bar & Q = 300 l/min





Technische Änderungen ohne Vorankündigung und Verpflichtung gegenüber früher gelieferten Geräten. Die abgebildeten Geräte können Sonderausstattungen haben. Technische Daten ohne Berücksichtigung des Wirkungsgrades. Irrtum und Druckfehler vorbehalten.

Technical Specifications are subject to modifications without prior notice and incurring responsibility for machines previously sold. The shown machines may have optional equipment. Technical data do not consider power losses. Error misprints reserved.



## **Eurodrill GmbH**

Industriestr. 5  
D-57489 Drolshagen  
tel.: +49 (0) 27 63 /212 28-0  
fax: +49 (0) 27 63 /212 28-22  
e-mail: [info@eurodrill.de](mailto:info@eurodrill.de)  
[www.eurodrill.de](http://www.eurodrill.de)

